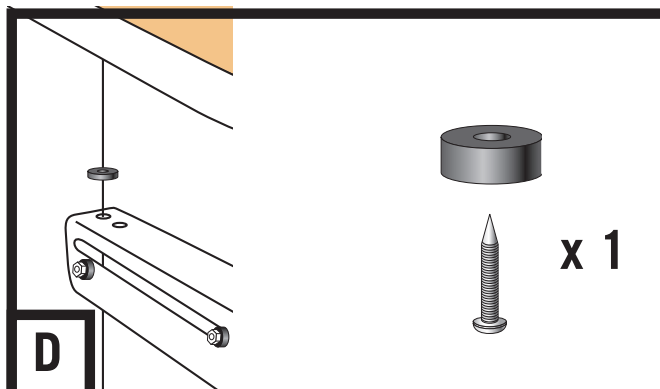
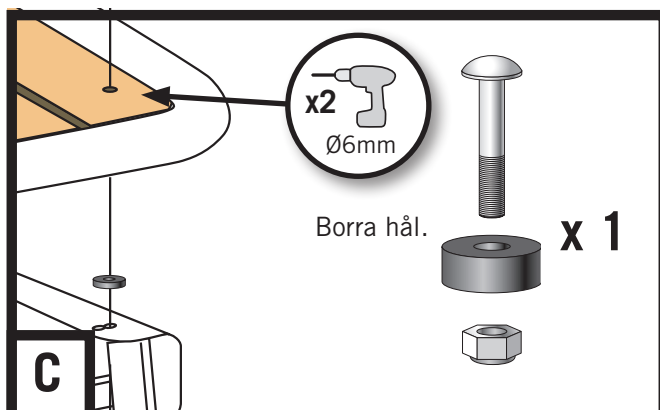
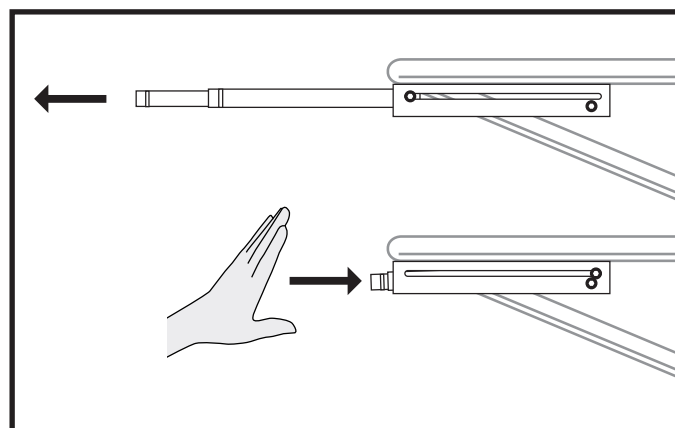


Se till att ramsidorna monterats parallellt så att inte stegen fastnar när den fälls in.

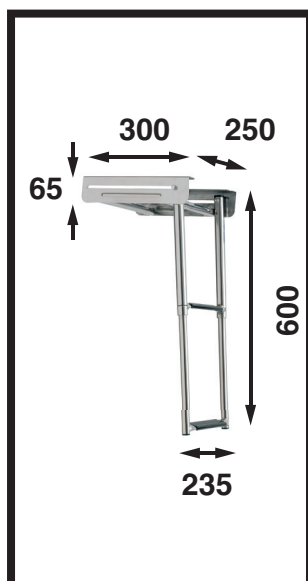


Monteringssats:

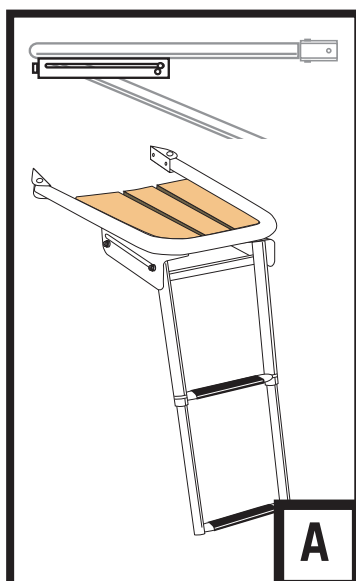
- | | |
|------|------------------------------|
| 1 st | Stege (BKT72-250) |
| 2 st | Vagnsbult M6x40 + låsmutter |
| 2 st | Träskruv 4 st plastdistanser |



Fäll ut stegen genom dra ut den. Stegen låser automatiskt med gummibussningarna när stegen trycks hela vägen in.



Mått i millimeter.



Kassetstegen monterats under peket. Den är speciellt anpassad för att få plats på HP65.